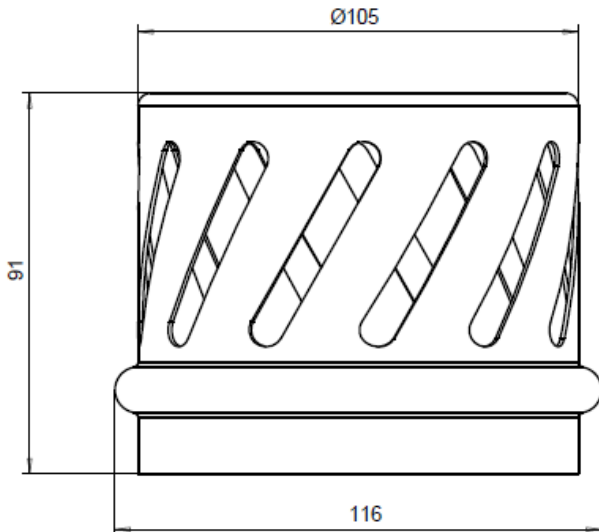


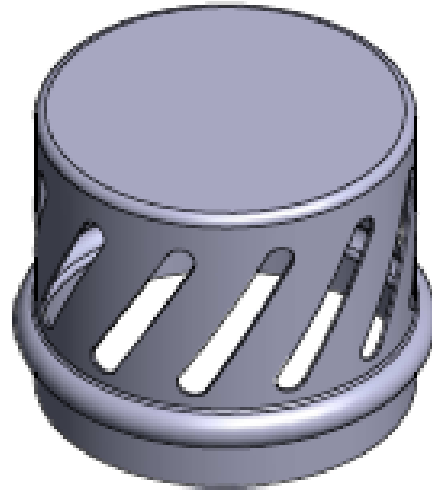
Roskasihdit pysäköintitilan kaivoihin, D290, vaaka- ja pystymalliin

RS-R-PYK Ruostumaton teräs
LVI-numero 3314923



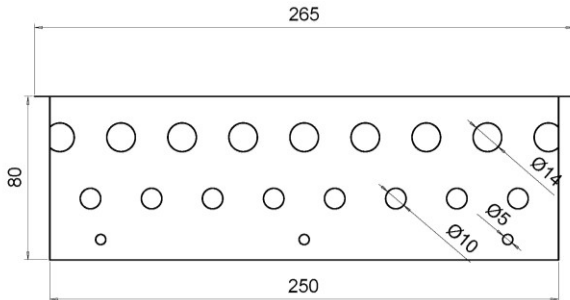
Tilattavissa lisävarusteena

RS-H-PYK Haponkestävä teräs



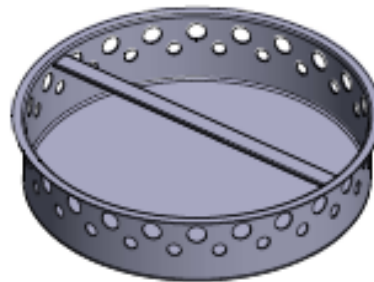
Sakka-astiat pysäköintitilan kaivoihin, D290, pystymalliin

SA-R-PYK-P-D290 Ruostumaton teräs



Tilattavissa lisävarusteena

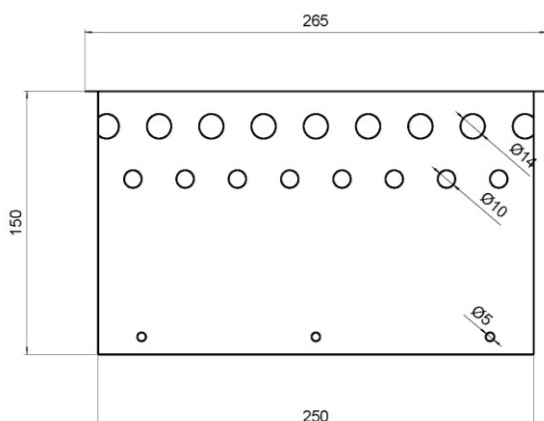
SA-H-PYK-P-D290 Haponkestävä teräs



Sakka-astia voidaan rei'ittää asiakkaan pyynnön mukaisesti Ø 5 mm, Ø 10 mm ja Ø 14 mm rei'illä.

Sakka-astiat pysäköintitilan kaivoihin, D290, vaakamalliin

SA-R-PYK-V-D290 Ruostumaton teräs



Tilattavissa lisävarusteena

SA-H-PYK-V-D290 Haponkestävä teräs

Sakka-astia voidaan rei'ittää asiakkaan pyynnön mukaisesti Ø 5 mm, Ø 10 mm ja Ø 14 mm rei'illä.