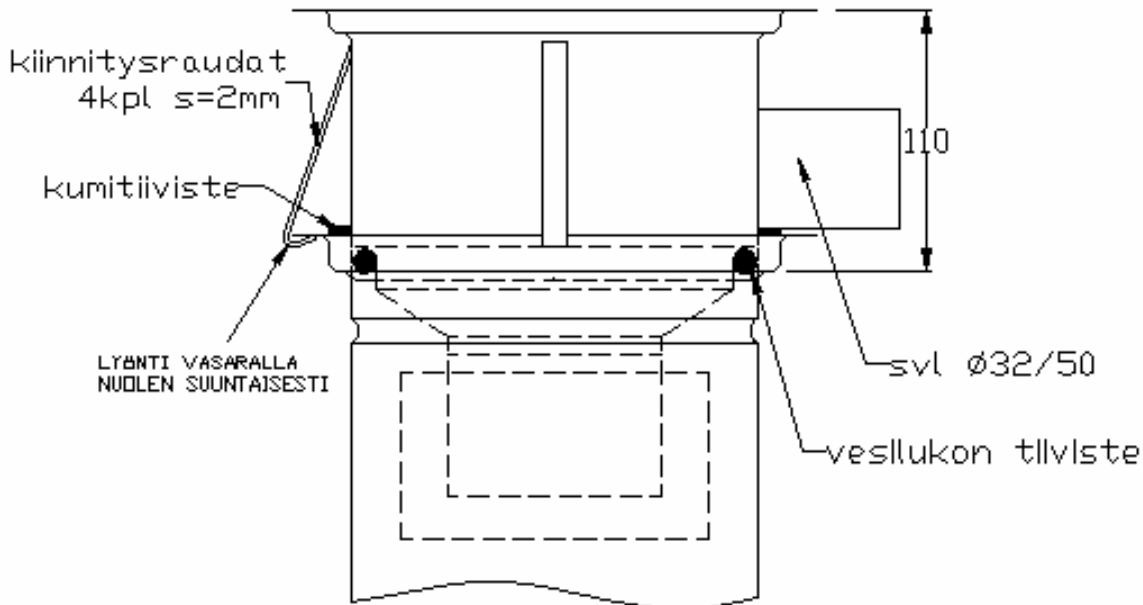


Lattiakaivon, irrotettava vesilukko, lukittavan korokerenkaan asennus



Ennen asennusta tarkastetaan, ettei kaivon kauluksessa eikä korokerenkaassa ole mitään epäpuhtauksia, jotka estävät kumitiivisteiden hyvän liittymisen osien pintoihin.

Kumitiiviste liimataan kaivon kaulusosaan. Korokerengas painetaan kiinni kaivon kaulukseen varoen rikkomasta tiivistettä. Asennuksen helpottamiseksi tiiviste kannattaa voidella saippualla.

Korokerenkaan kiinnitysrautojen alapäävät taivutetaan kaivon kauluslaipan alapuolelle ja kiinnitysraudan alapäähän lyödään vasaralla raudan suuntaisesti, jolloin rauta taipuu ja korokerengas kiristyy kaivon kaulukseen.

Ilman sivuliitintä oleva korokerengas voidaan leikata matalammaksi, jolloin myös kiinnitysraudat on lyhennettävä ja päät taivutettava kaivon kauluslaipan alle. Jos korokerengasta lyhennetään, on leikkauspinta pyöristettävä huolellisesti.