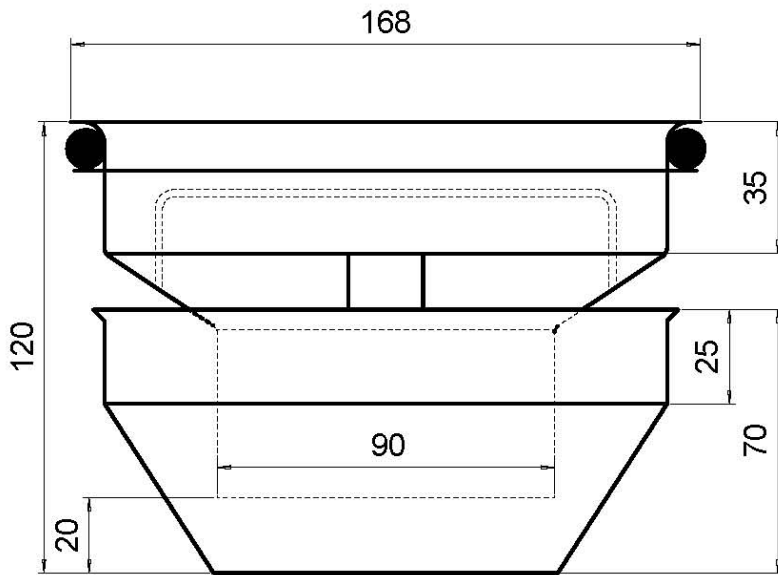


Asennusohje: Lattiakaivon irrotettava vesilukko



Lattiakaivon irrotettavan vesilukon O-renkas kostutetaan ensin saippuavedellä tai ruokaöljyllä ja painetaan sen jälkeen kaivoon paikalleen. Vesilukko on paikallaan, kun se on hieman yläreunaa alempana ja suorassa. Vesilukko saattaa pidempään paikallaan oltuna jäädä ns. kiinni, jolloin sitä on vaikea saada nostetuksi ylös. Näissä tapauksissa valuta saippuavettä tai ruokaöljyä vesilukon reunoille tiivisteen yläpuolelle, jonka jälkeen vesilukko voidaan nostaa helposti ylös.

Korokerenkailla varustetuissa kaivoissa, joissa on sivuyhteitä, vesilukko tulee painaa yhteiden alapuolelle, korokerenkaan pohjaan kiinni. Ilman sivuyhteitä olevaan korokerenkaaseen asennetaan vesilukko kuten lattiakaivoon ilma korokerengasta, hieman yläreunan alapuolelle.