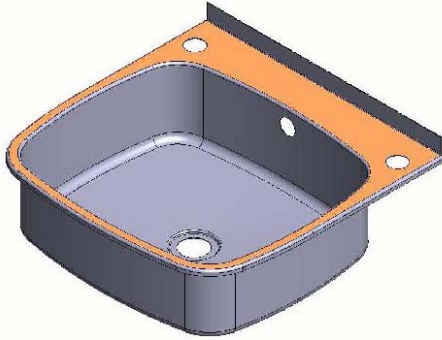


Asennusohje: Hanan sijoitus KEIJU-pesualtaaseen



Sekoittajan (hanan) sijoitus pitkällä takalaipalla olevaan altaaseen KEIJU

Kaikki yleisimmät hanatyypit toimivat, kun sekoittaja sijoitetaan altaan takalaipan vasemmalle tai oikealle reunalle. Takalaipan kapeimpaan kohtaan, ylivuotoputken taakse, sijoitettuna kaikki hanatyypit eivät toimi normaalisti. Sekoittajan säädintä ei voi esimerkiksi kääntää taaksepäin riittävästi. Mikäli haluatte sekoittajan reiän tehtäväksi muualle, kuin kuvan osoittamaan paikkaan, tarkistakaa ensiksi sekoittajan toimivuus.

Jos olette hankkineet lisävarusteena saatavan putkisuojan, kääntäkää sekoittajan kupariputket kulkemaan yläkautta putkisuojan sisäpuolelle.