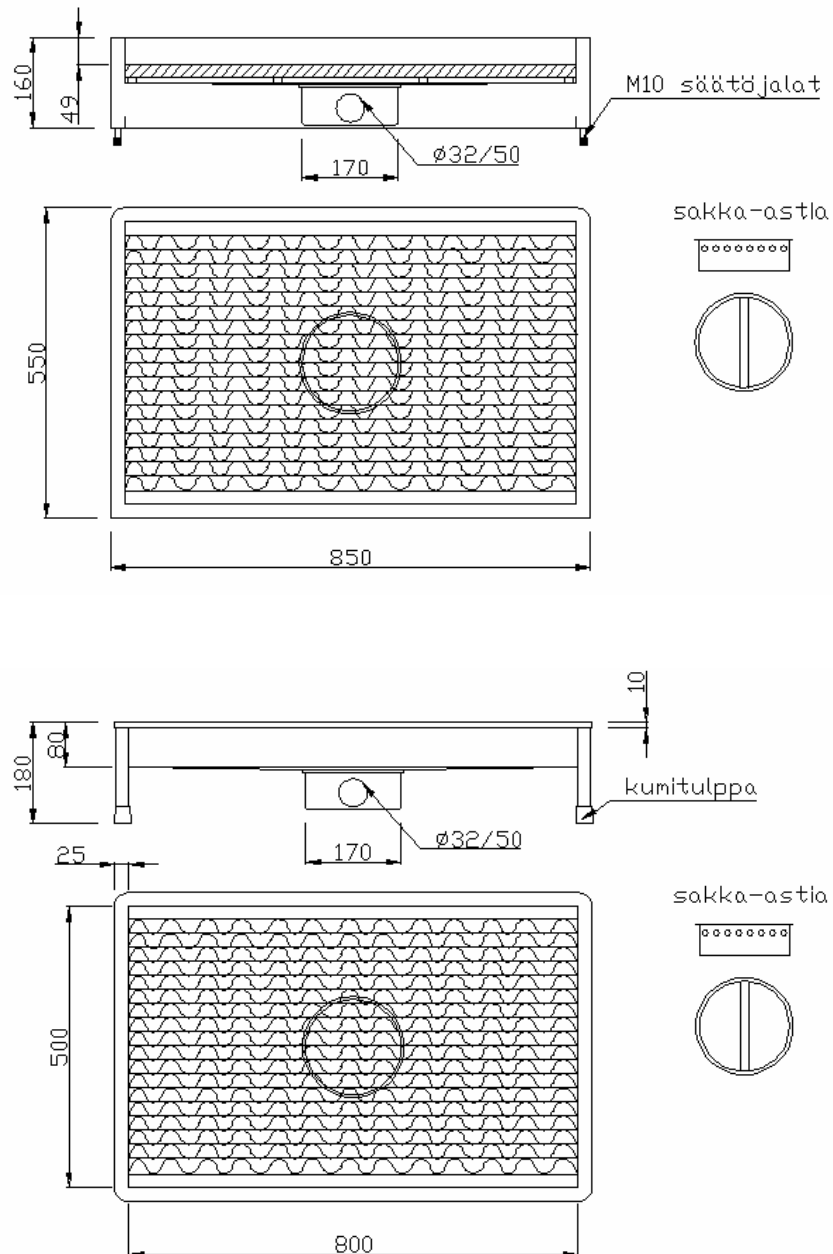


### Pintakuris kura-altaan asennusohje



Kura-altaan kaivon lähtöputki on liitettävä viemäröintiin. Huomio, että laskua vesilukolliseen kaivoon tulee olla vähintään 1 cm/1 m.

Matto asennetaan laittamalla ensin metalliset reunaosat kohdalleen ja sitten painetaan matto keskeltä suoraksi tukirautoja vasten.